

- BG** Инструкция за монтаж и експлоатация
- ENG** Instruction for installation and use
- RO** Instrucțiune de instalare și utilizare
- SRB** Uputstvo za ugradnju i upotrebu
- HR** Uputstvo za ugradnju i upotrebu
- BIH** Uputstvo za ugradnju i upotrebu
- HU** Szerelési és kezelési utasítás
- SLO** Navodilo za vgradnjo in uporabo
- GR** Οδηγιοσ για την εγκατασταςη και τη χρηση
- MK** Упатство за вградување и употреба
- SK** Návod na montáž a používanie
- PL** Instrukcja instalacji i użytkowania
- P** Instrução para instalação e uso
- I** Istruzioni per l'installazione e l'uso



- BG** Контактори за комутиране на кондензаторни батерии, CJ19
- ENG** Contactors for capacitors CJ19
- RO** Dispozitiv comanda macara
- SRB** Uređaji za upravljanje kranova
- HR** Uređaj za upravljanje kranovima
- BIH** Uređaji za upravljanje kranova
- HU** Teleszkópos vezérlőeszközök
- SLO** Naprava za upravljanje dvigal
- GR** Συσκευή για χρηση σε γερανοφυρεσ
- MK** Уреди за контрола на кран на суспензија
- SK** Ovládanie výtahov
- PL** Urządzenia do kontroli elektrowni
- P** Dispositivos para controle telpher
- I** Dispositivi per il controllo della teleferica

КОНТАКТОРИ ЗА
КОМУТИРАНЕ НА
КОНДЕНЗАТОРНИ
БАТЕРИИ CJ19-XX



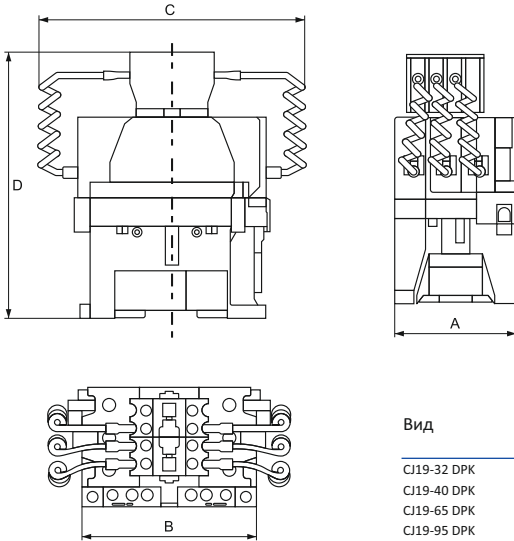
Документи, на които
съответства изделието:
Стандарт EN60947-1
EN 60947-4-1

Технически характеристики

	CJ19-XX
Категория на работа:	AC 6b
Номинално напрежение на силовите контакти $U_n(V)$:	до 690V
Импулсно напрежение $U_{imp}(V)$:	8000
Номинално напрежение на бобината $U_c(V)$:	230, 400
Граници на управляващото напрежение на бобината:	$0.8 \div 1.15U_c$
Брой контакти:	3 NO силови контакта + 1 NO оперативен
Електрическа износостойчивост (брой цикли):	300000
Механическа износостойчивост (брой цикли):	1000000
Брой цикли за час:	до 600 бр.
Изолационно напрежение(V):	690
Номинален ток $I_n(A)$:	32, 40,65,95,115,150,170
Присъединителна клема:	винтова клема
Свързване:	твърди или гъвкави проводници
Монтаж:	DIN шина; вертикален или хоризонтален; посредством болтове върху повърхността
Пластмасова кутия:	пластмаса, устойчива на UV лъчи, негоряща
Температура на околната среда:	-10°C + 65°C
Надморска височина:	до 2000m

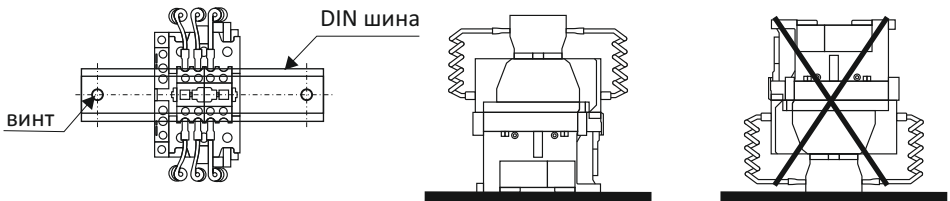
BG: Техническа информация за продукта може да намерите на нашия уеб сайт: www.elmarkgroup.eu; **EN:** Technical product information can be found on our website: www.elmarkgroup.eu; **DE:** Technische Produktinformationen finden Sie auf unserer Website: www.elmarkgroup.eu; **SR:** Техничке информације о производу можете наћи на нашем сајту: www.elmarkgroup.eu; **CR:** Tehničke informacije o proizvodima možete naći na našoj web stranici: www.elmarkgroup.eu; **MAC:** Техничка информациони производот да најдете на нашиот Веб сајт: www.elmarkgroup.eu; **RO:** Informații tehnice de produs pot fi găsite pe site-ul nostru: www.elmarkgroup.eu; **HU:** Technikai termék információk megtalálhatók honlapunkon: www.elmarkgroup.eu; **IT:** Informazioni tecniche sui prodotti sono disponibili sul nostro sito Web: www.elmarkgroup.eu; **GR:** Τεχνικές πληροφορίες γύρω από το προϊόν μπορείτε να βρείτε στην ιστοσελίδα μας; www.elmarkgroup.eu; **HR:** Tehnički podaci o proizvodu mogu se naći na našoj web stranici: www.elmarkgroup.eu; **BIH:** Tehnički podaci o proizvodu mogu se naći na našem web stranici: www.elmarkgroup.eu; **SLO:** Tehnične informacije o izdelku najdete na naši spletni strani: www.elmarkgroup.eu; **SK:** Technické informácie o produktoch nájdate na našej webovej stránke: www.elmarkgroup.eu; **PL:** Techniczne informacje o produkcie można znaleźć na naszej stronie internetowej: www.elmarkgroup.eu; **P:** Informações técnicas sobre o produto podem ser encontradas em nosso site: www.elmarkgroup.eu

Размери:



Вид	Общи размери (mm)			
	A	B	C	D
CJ19-32 DPK	56	74	130	150
CJ19-40 DPK	75	127	180	150
CJ19-65 DPK	85	127	200	157
CJ19-95 DPK	85	127	200	157
CJ19-115DPK	122	165	230	157
CJ19-150DPK	122	165	230	157
CJ19-170DPK	122	165	230	157

Монтаж:



BG - В интерес на вашата безопасност, монтирането и настройването да се извършват само от специалист! **EN** - For your safety, installation and tuning are performed only by a specialist! **ВН** - Za vašu sigurnost, ugradnju i tuning vrši samo stručnjak! **GR** - Για την ασφάλειά σας, η εγκατάσταση και η τοποθέτηση γίνονται μόνο από ειδικούς! **D** - Zu Ihrer Sicherheit werden Installation und Wartung nur von einem Fachmann durchgeführt! **RO** - Pentru siguranța dvs., instalarea și reglarea sunt efectuate numai de către un specialist! **SK** - Pre vašu bezpečnosť, inštalácia a ladenie vykonáva iba špecialista! **SLO** - Za vašo varnost, namestitvev in nastavitvev opravlja samo strokovnjak! **SRB** - Za vašu sigurnost, instalacija i podешаване изводе само специјалиста! **HU** - Az Ön biztonsága érdekében a telepítést és a hangolást csak szakember végezheti! **HR** - Za vašu sigurnost, instalacije i ugadanje izvodi samo stručna osoba! **MK** - За ваша безбедност, инсталација и подесување се изведува само од специјалист! **PL** - Ze względów bezpieczeństwa instalację i strojenie wykonuje tylko specjalista! **P** - Para sua segurança, a instalação e o ajuste são realizados apenas por um especialista! **IT** - Per la tua sicurezza, l'installazione e la messa a punto vengono eseguite solo da uno specialista!

LOW VOLTAGE CONTACTORS
FOR SWITCHING ON/OFF
CAPACITOR BANKS CJ19-XX



Documents corresponding

to the product:

Standard EN60647-1

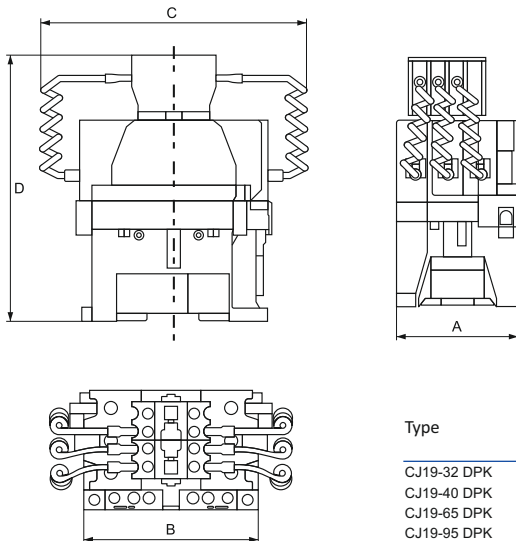
EN 60947-4-1

Technical specifications

	CJ19-XX
Operation class:	AC 6b
Rated operating voltage of power contacts Un (V):	up to 690V
Surge voltage wear resistance Uimp(V):	8000
Rated voltage of the coil Uc(V):	230, 400
Limits of the controlling coil voltage:	$0.8 \div 1.15U_c$
Number of the contacts:	3 NO power contacts + 1 NO operative
Electrical wear resistance (number of cycles):	300000
Mechanical wear resistance (number of cycles):	1000000
Number of cycles per hour:	up to 600
Insulation voltage(V):	690
Rated current In(A):	32,40,65,95, 115, 150, 170
Joining terminal:	screw terminal
Connecting:	rigid or flexible conductors
Mounting:	DIN rail; vertical or horizontal; with bolts to the surface
Plastic box:	wear resistance of UV rays and non-flammable
Ambient temperature:	$-10^{\circ}\text{C} \div 65^{\circ}\text{C}$
Altitude:	up to 2000m

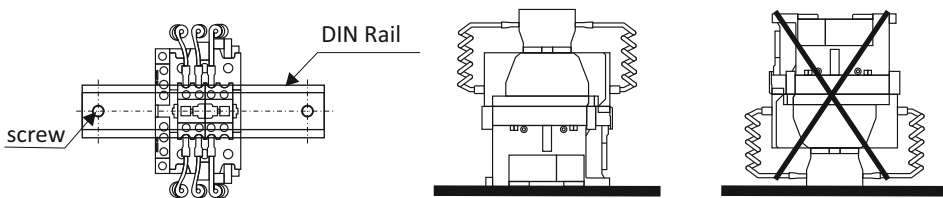
BG: Техническа информация за продукта може да намерите на нашия уеб сайт: www.elmarkgroup.eu; **EN:** Technical product information can be found on our website: www.elmarkgroup.eu; **DE:** Technische Produktinformationen finden Sie auf unserer Website: www.elmarkgroup.eu; **SR:** Техничке информације о производу можете наћи на нашем сајту: www.elmarkgroup.eu; **CR:** Tehničke informacije o proizvodima možete naći na našoj web stranici: www.elmarkgroup.eu; **MAC:** Техничка информација производа да најдете на нашиот Веб сајт: www.elmarkgroup.eu; **RO:** Informații tehnice de produs pot fi găsite pe site-ul nostru: www.elmarkgroup.eu; **HU:** Technikai termék információk megtalálhatók honlapunkon: www.elmarkgroup.eu; **IT:** Informazioni tecniche sui prodotti sono disponibili sul nostro sito Web: www.elmarkgroup.eu; **GR:** Τεχνικές πληροφορίες γιά τα προϊόντα μπορείτε να βρείτε στην ιστοσελίδα μας; www.elmarkgroup.eu; **HR:** Tehnički podaci o proizvodu mogu se naći na našoj web stranici: www.elmarkgroup.eu; **BIH:** Tehnički podaci o proizvodu mogu se naći na našem web stranici: www.elmarkgroup.eu; **SLO:** Tehnične informacije o izdelku najdete na naši spletni strani: www.elmarkgroup.eu; **SK:** Technické informácie o produktoch nájdate na našej webovej stránke: www.elmarkgroup.eu; **PL:** Techniczne informacje o produkcie można znaleźć na naszej stronie internetowej: www.elmarkgroup.eu; **P:** Informações técnicas sobre o produto podem ser encontradas em nosso site: www.elmarkgroup.eu

Dimensions:



Type	Overall dimensions (mm)			
	A	B	C	D
CJ19-32 DPK	56	74	130	150
CJ19-40 DPK	75	127	180	150
CJ19-65 DPK	85	127	200	157
CJ19-95 DPK	85	127	200	157
CJ19-115DPK	122	165	230	157
CJ19-150DPK	122	165	230	157
CJ19-170DPK	122	165	230	157

Mounting:



BG - В интерес на вашата безопасност, монтирането и настройването да се извършват само от специалист! **EN** - For your safety, installation and tuning are performed only by a specialist! **BiH** - Za vašu sigurnost, ugradnju i tuning vrši samo stručnjak! **GR** - Για την ασφάλειά σας, η εγκατάσταση και η τοποθέτηση γίνονται μόνο από ειδικούς! **D** - Zu Ihrer Sicherheit werden Installation und Wartung nur von einem Fachmann durchgeführt! **RO** - Pentru siguranța dvs., instalarea și reglarea sunt efectuate numai de către un specialist! **SK** - Pre vašu bezpečnosť, inštalácia a ladenie vykonáva iba špecialista! **SLO** - Za vašo varnost, nameštitev in nastavitve opravlja samo strokovnjak! **SRB** - Za vašu sigurnost, instalacija i podšavanje izvođe samo specijalista! **HU** - Az Ön biztonsága érdekében a telepítést és a hangolást csak szakember végezheti! **HR** - Za vašu sigurnost, instalacije i ugađanje izvodi samo stručna osoba! **MK** - Za vašu bezbednost, instalacija i podesuвање се изведува само од специјалист! **PL** - Ze względów bezpieczeństwa instalację i strojenie wykonuje tylko specjalista! **P** - Para sua segurança, a instalação e o ajuste são realizados apenas por um especialista! **IT** - Per la tua sicurezza, l'installazione e la messa a punto vengono eseguite solo da uno specialista!